

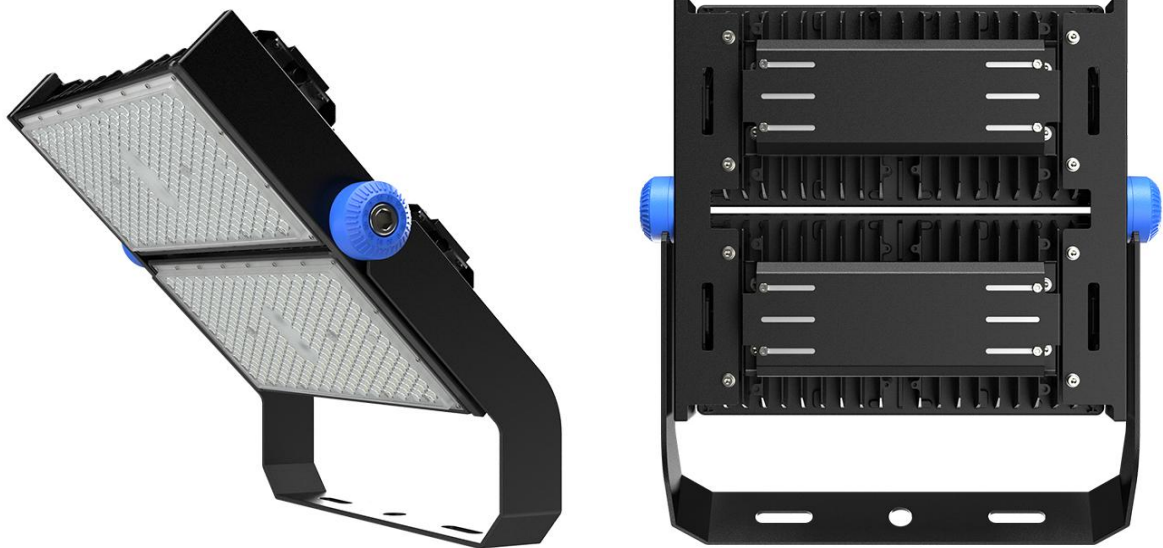


佰嘉汇科技

-BAIJIAHUI TECHNOLOGY-

LED 球场灯规格书

LED Stadium Light Datasheet



| | |
|-------------------|---------------|
| PRODUCT NAME 产品名称 | 500W 球场灯 |
| PRODUCT NO 产品型号 | BJH-QC-500W-C |

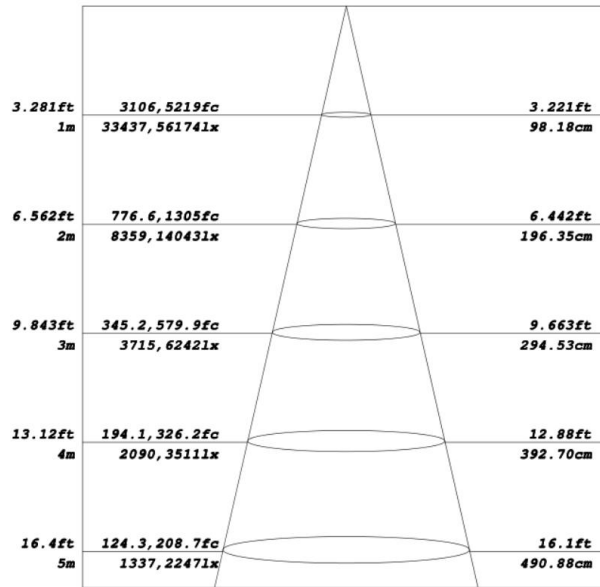
佰嘉汇科技
BAIJIAHUI

地址：深圳市宝安区福海街道蚝业路39号旭竟昌工业园B6栋3层
电话：15989497850 / 0755-23309606
传真：0755-23309676
邮箱：szbjhkj@163.com
网址：www.szbjkhj.com

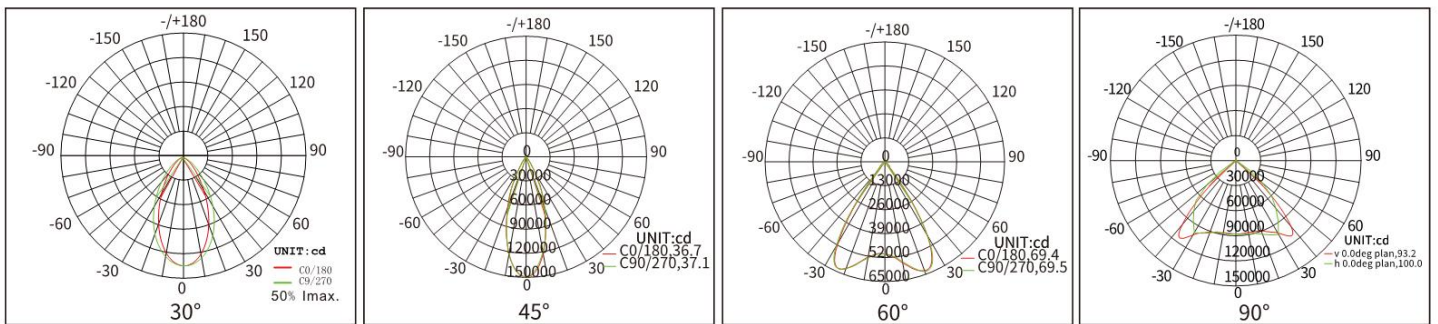
产品规格 (Product Spec) : BJH-QC-500W-C

| 电气特性 (Electrical Characteristics) | | 光学特性(Optical Properties) | | |
|----------------------------------------|----------------------------------|------------------------------|-----------------------------------|-------|
| 电源 Power Supply | 茂硕 / 明纬 / 英飞特 | 光源 LED Type | 三安/ LUMILEDS 3030 | |
| 输入电压 Input Voltage | AC100-277V /50-60Hz | 光源数量 LED Q' ty | 672 pcs | |
| 额定功率 Rated Power | 500W | 流明值 Lumen | 75000LM±5% | |
| 功率因素 Power Factor | ≥0.95 | 显色指数 CRI | ≥70 Ra | |
| 防护等级 Waterproof | IP66 | 发光角度 Beam Angle | 15°/30°/45°/60°/90° | |
| 使用寿命 Life Time | ≥50000H | 色温 CCT | 暖白 Warm white | 3000K |
| 总谐波失真 THD | THD<15% | | 自然白 Natural white | 4000K |
| 防浪涌等级 Anti-surge rating | 10KV | | 中性白 Neutral white | 5000K |
| IK 防撞等级 IK crash rating | IK08 | | 正白 Pure white | 5700K |
| 外壳喷涂 Shell spray | 户外专用粉末 Outdoor special powder | | 冷白 Cold white | 6500K |
| 产品材质 (Product Material) | | | | |
| 电源线 Power Wire | 外壳材质 Body material | | 电气安全等级 Electronic safety grade | |
| 3*1.0mm²*1M 橡胶线 (Rubber cable L=1M) | 铝 + PC Aluminum + PC | | I类 (class) | |
| 工作温度 Working Temperature | | -30~+60°C | | |
| LED 结温 LED Junction Temperature | | ≤80°C | | |
| 安全要求 Security Requirement | | CE | | |
| 环保指令 Environmental Directives | | ROHS | | |
| 产品尺寸 Product Dimension | | 436*499*183mm | | |
| 净重 N.W | | 13.5KG | | |
| 安装方式 Installation method | | 支架安装 Bracket installation | | |

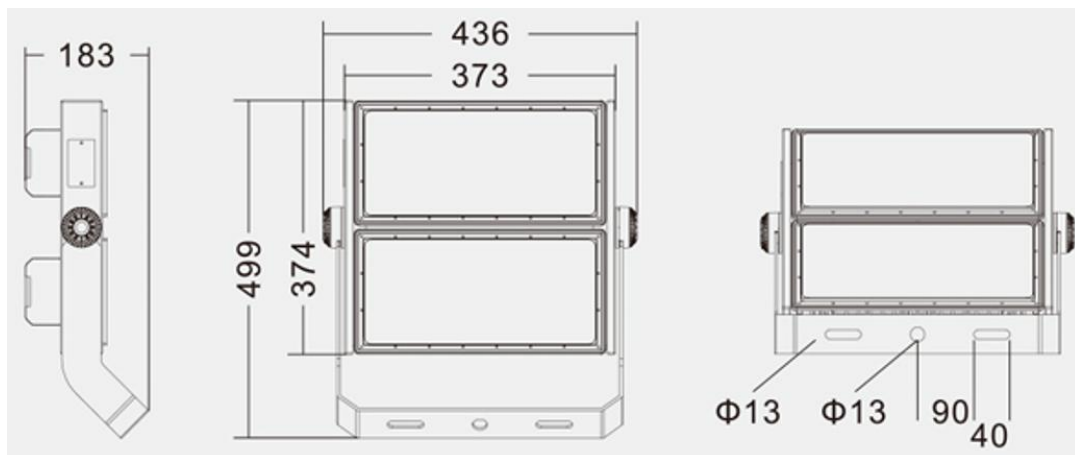
灯具照度 (Lamp illumination) :



光束角度 (Light Distribution Curves) :



灯具尺寸 (Lamp Size) :



包装 (Package) :

外箱尺寸 (Packing Box) : 63*59*20CM

装箱数量 (QTY) : 1 PCS/CTN

重量 (G.W) : 14.4KG