



LED 球场灯规格书

LED Stadium Light Datasheet

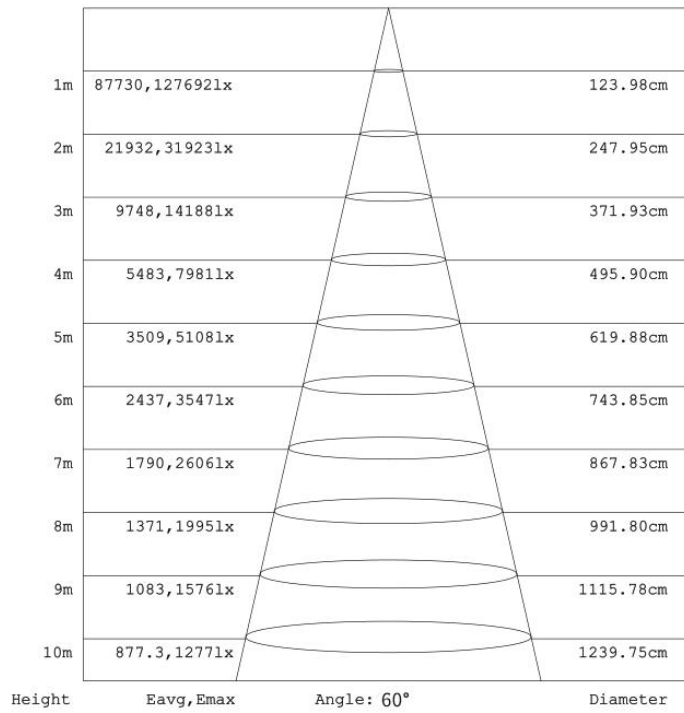


PRODUCT NAME 产品名称	1000W 球场灯
PRODUCT NO 产品型号	BJH-QC-1000W-C

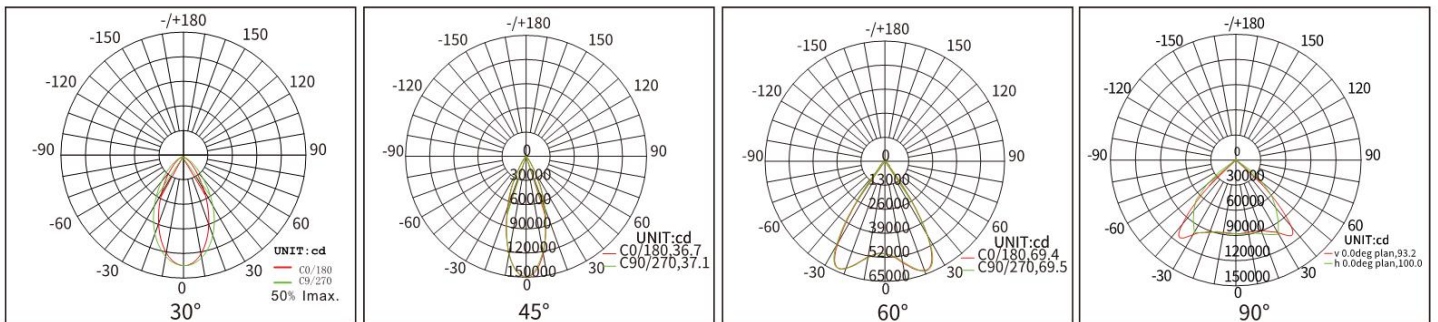
产品规格 (Product Spec) : BJH-QC-1000W-C

电气特性 (Electrical Characteristics)		光学特性(Optical Properties)		
电源 Power Supply	MOSO 茂硕/明纬/英飞特	光源 LED Type	三安/ LUMILEDS 3030	
输入电压 Input Voltage	AC100-277V /50-60Hz	光源数量 LED Q' ty	1344 pcs	
额定功率 Rated Power	1000W	流明值 Lumen	150000LM±5%	
功率因素 Power Factor	≥0.95	显色指数 CRI	≥70 Ra	
防护等级 Waterproof	IP66	发光角度 Beam Angle	15°/30°/45°/60°/90°	
使用寿命 Life Time	≥50000H	色温 CCT	暖白 Warm white	3000K
总谐波失真 THD	THD<15%		自然白 Natural white	4000K
防浪涌等级 Anti-surge rating	10KV		中性白 Neutral white	5000K
IK 防撞等级 IK crash rating	IK08		正白 Pure white	5700K
外壳喷涂 Shell spray	户外专用粉末 Outdoor special powder		冷白 Cold white	6500K
产品材质 (Product Material)				
电源线 Power Wire	外壳材质 Body material		电气安全等级 Electronic safety grade	
3*1.0mm ² * 1M 橡胶线 (Rubber cable L=1M)	铝 + PC Aluminum + PC		I类 (class)	
工作温度 Working Temperature		-30~ +60°C		
LED 结温 LED Junction Temperature		≤80°C		
安全要求 Security Requirement		CE		
环保指令 Environmental Directives		ROHS		
产品尺寸 Product Dimension		464*879*182mm		
净重 N.W		24.1KG		
安装方式 Installation method		支架安装 Bracket installation		

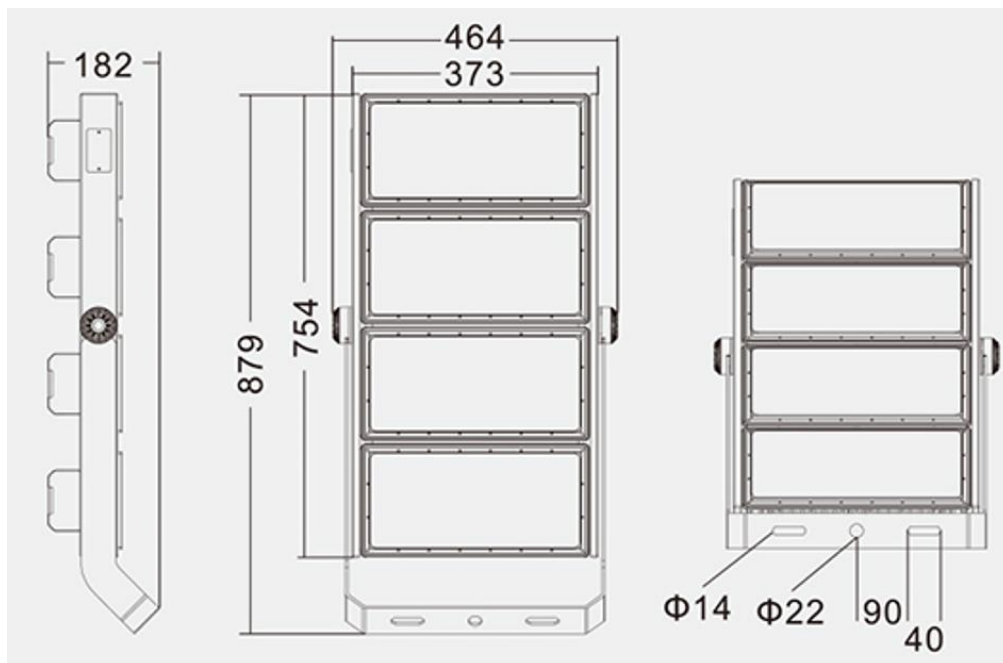
灯具照度 (Lamp illumination) :



光束角度 (Light Distribution Curves) :



灯具尺寸 (Lamp Size) :



包装 (Package) :

外箱尺寸 (Packing Box) : 100*52*20CM

装箱数量 (QTY) : 1 PCS/CTN

重量 (G.W) : 25.8KG