



# LED 泛光灯规格书

## LED Flood Light Datasheet

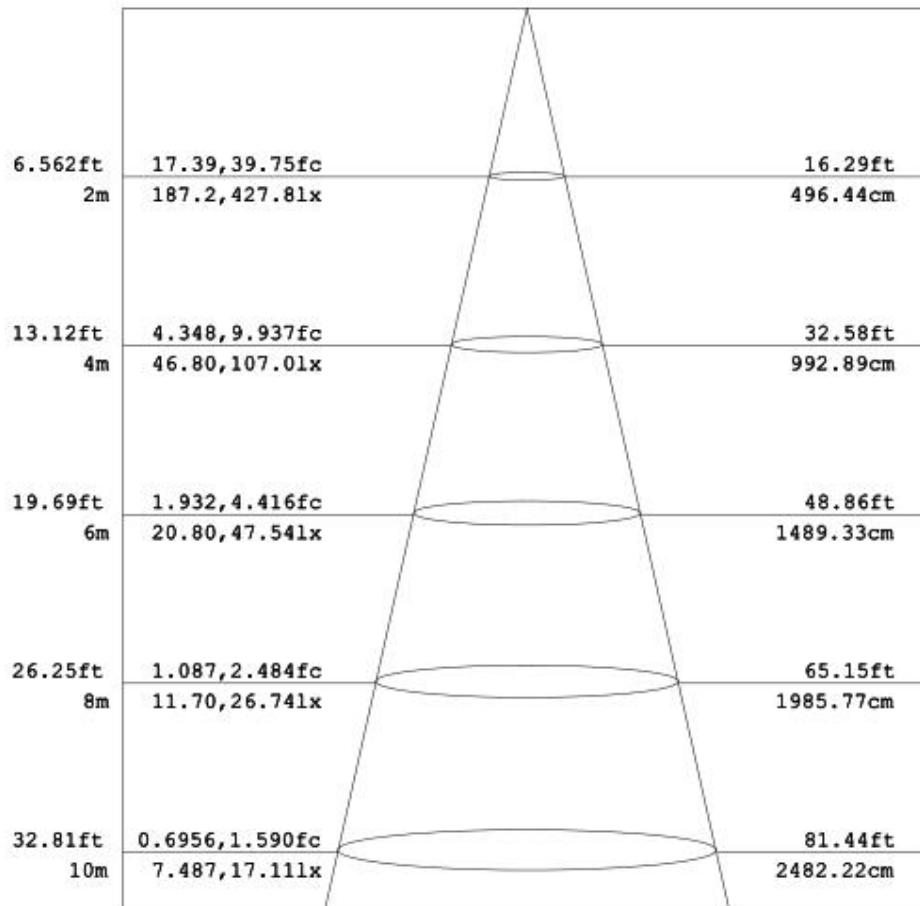


PRODUCT NAME 产品名称	50W 投光灯
PRODUCT NO 产品型号	BJH-FL-50W-E

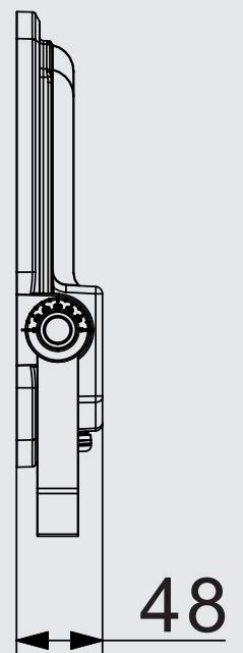
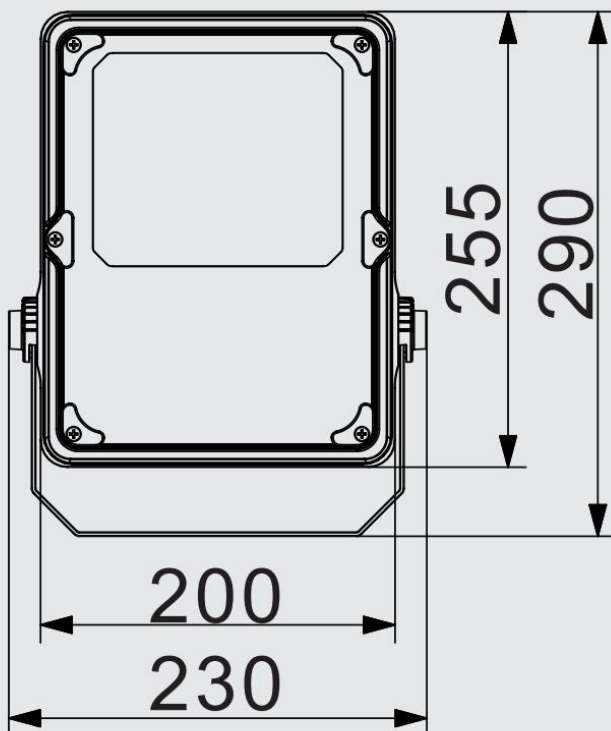
# 产品规格 (Product Spec) : BJH-FL-50W-E

电气特性 (Electrical Characteristics)		光学特性(Optical Properties)		
电源 Power Supply	MOSO 茂硕	光源 LED Type	LUMILEDS 2835	
输入电压 Input Voltage	AC100-277V /50-60Hz	光源数量 LED Q' ty	96pcs	
额定功率 Rated Power	50W	流明值 Lumen	7500LM±5%	
功率因素 Power Factor	≥0.95	显色指数 CRI	≥70Ra	
防护等级 Waterproof	IP66	发光角度 Beam Angle	30° /60° /90° /T2/T3/T4/T5	
使用寿命 Life Time	≥50000H	色温 CCT	暖白 Warm white	3000K
总谐波失真 THD	THD<15%		自然白 Natural white	4000K
防浪涌等级 Anti-surge rating	6KV		中性白 Neutral white	5000K
IK 防撞等级 IK crash rating	IK08		正白 Pure white	5700K
外壳喷涂 Shell spray	户外专用粉末 Outdoor special powder		冷白 Cold white	6500K
产品材质 (Product Material)				
电源线 Power Wire	外壳材质 Body material	电气安全等级 Electronic safety grade		
3*0.75mm²*0.5M 橡胶线 (Rubber cable L=0.5M)	铝 + PC +玻璃 Aluminum + PC +Glass	I类 (class)		
工作温度 Working Temperature	-30~+60°C			
LED 结温 LED Junction Temperature	≤80°C			
安全要求 Security Requirement	CE			
环保指令 Environmental Directives	ROHS			
产品尺寸 Product Dimension	290*230*48mm			
净重 N.W	1.3KG			
安装方式 Installation method	支架安装			

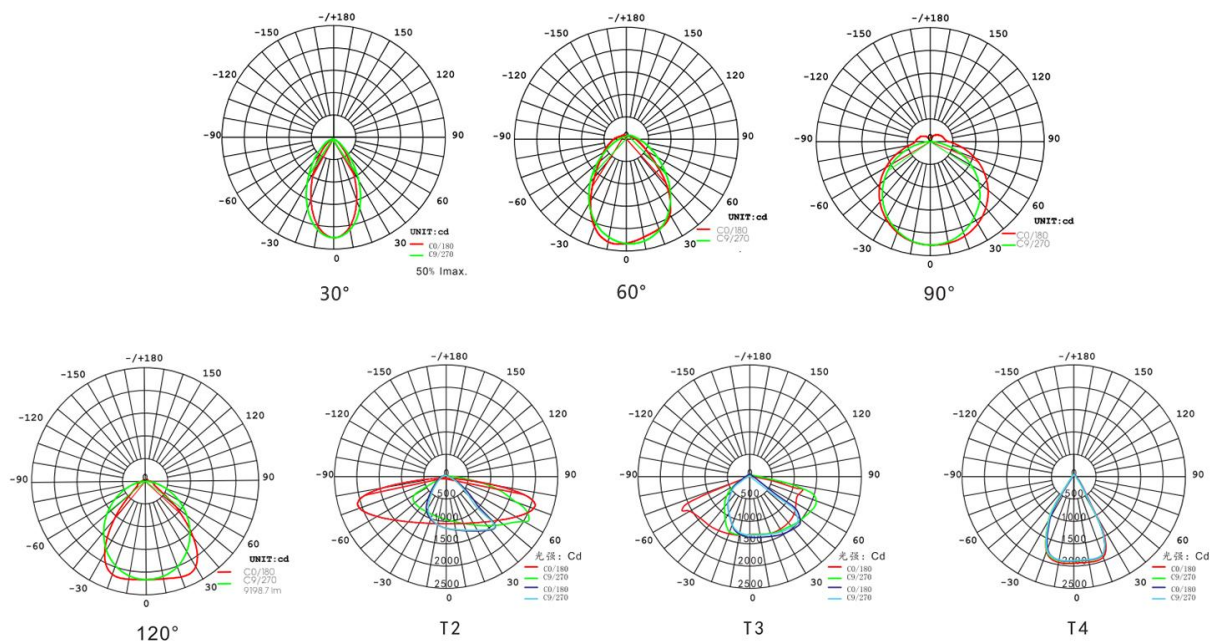
## 灯具照度 (Lamp illumination) :



## 灯具尺寸 (Lamp Size) :



# 配光曲线图 (Light Distribution Curves) :



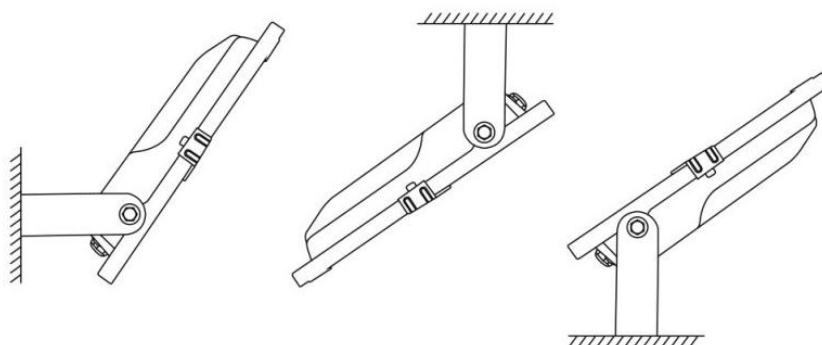
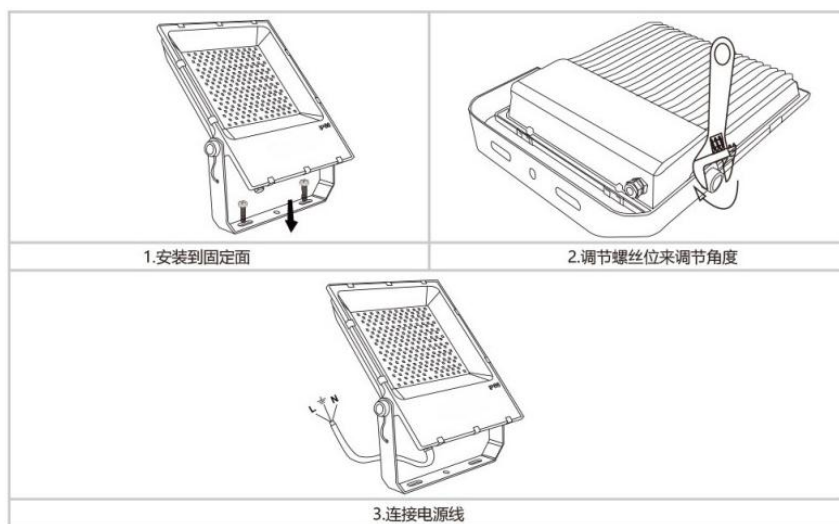
## 包装 (Package) :

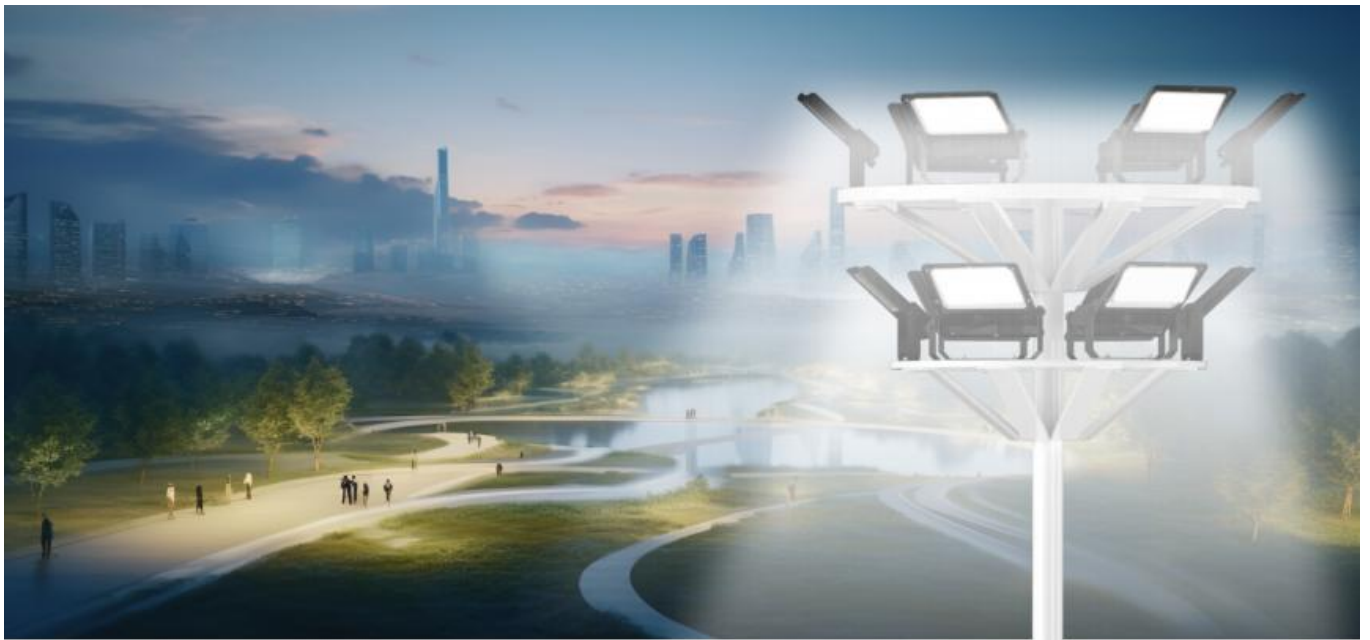
外箱尺寸 (Packing Box) : 72\*28\*32CM

装箱数量 (QTY) : 15PCS/CTN

重量 (G.W) : 24KG

## 安装方式 (Installation method) :





## 多种安装方式

落地安装



吸顶安装



吸墙安装



立柱安装

