



佰嘉汇科技

-BAIJIAHUI TECHNOLOGY-

LED 投光灯规格书

LED Flood Light Datasheet



PRODUCT NAME 产品名称	150W 投光灯
PRODUCT NO 产品型号	BJH-FL-150W-C

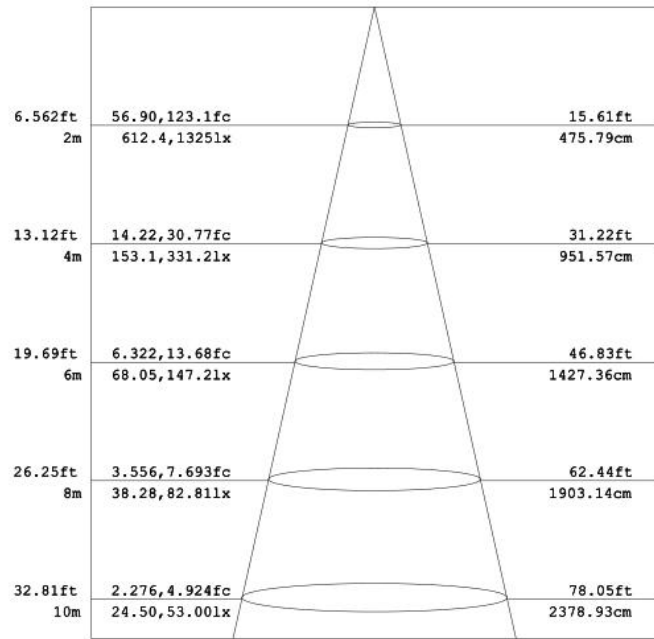
佰嘉汇科技
BAIJIAHUI

地址：深圳市宝安区福海街道蚝业路39号旭竟昌工业园B6栋3层
电话：15989497850 / 0755-23309606
传真：0755-23309676
邮箱：szbjhkj@163.com
网址：www.szbjhkj.com

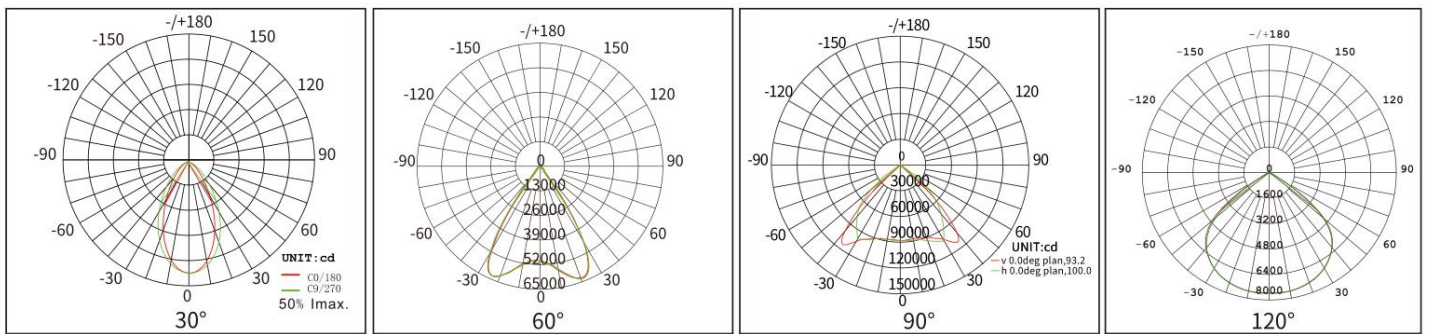
产品规格 (Product Spec) : BJH-FL-150W-C

电气特性 (Electrical Characteristics)		光学特性(Optical Properties)		
电源 Power Supply	茂硕	光源 LED Type	LUMILEDS 2835	
输入电压 Input Voltage	AC100-277V /50-60Hz	光源数量 LED Q' ty	288 pcs	
额定功率 Rated Power	150W	流明值 Lumen	22500LM±5%	
功率因素 Power Factor	0.95	显色指数 CRI	70 Ra	
防护等级 Waterproof	IP66	发光角度 Beam Angle	30°/60°/90°/120°	
使用寿命 Life Time	≥50000H	色温 CCT	暖白 Warm white	3000K
总谐波失真 THD	THD<15%		自然白 Natural white	4000K
防浪涌等级 Anti-surge rating	6KV		中性白 Neutral white	5000K
IK 防撞等级 IK crash rating	IK08		正白 Pure white	5700K
外壳喷涂 Shell spray	户外专用粉末 Outdoor special powder		冷白 Cold white	6500K
产品材质 (Product Material)				
电源线 Power Wire	外壳材质 Body material		电气安全等级 Electronic safety grade	
3*0.75mm²0.5M 橡胶线 (Rubber cable L=0.5M)	铝 + PC+ 钢化玻璃 Aluminum + PC+Toughened Glass		I类 (class)	
工作温度 Working Temperature		-30~ +60°C		
LED 结温 LED Junction Temperature		≤80°C		
安全要求 Security Requirement		CE		
环保指令 Environmental Directives		ROHS		
产品尺寸 Product Dimension		427*459*71 mm		
净重 N.W		6.7 KG		
安装方式 Installation method		支架安装		

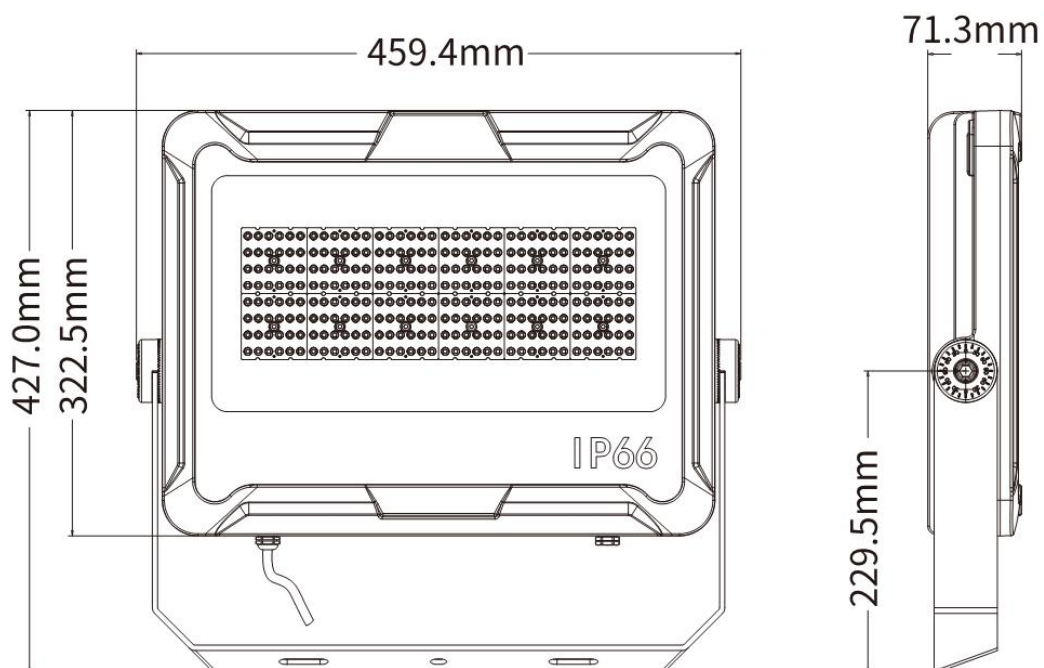
灯具照度 (Lamp illumination) :



平均照度图 (Average illuminance Map) :



灯具尺寸 (Lamp Size) :



包装 (Package) :

外箱尺寸 (Packing Box) : 50*51*15CM

材质 Material: K=K

装箱数量 (QTY) : 1 PCS/CTN

重量 (G.W) : 7.7 KG

安装方式 (Installation method) :

