



佰嘉汇科技

LED 球场灯规格书

LED Stadium Light Datasheet



PRODUCT NAME 产品名称	1200W 球场灯
PRODUCT NO 产品型号	BJH-QC-1200W-B

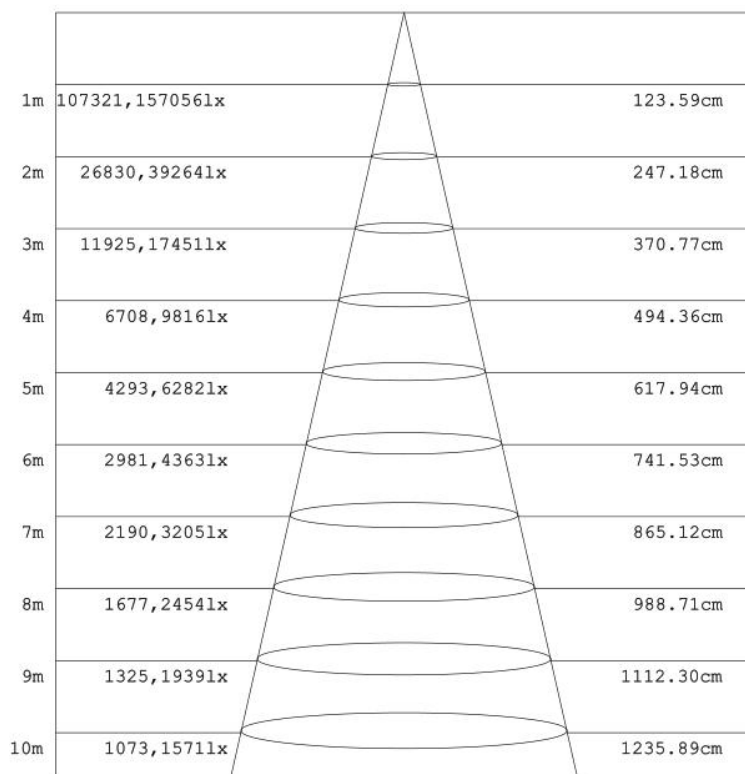
佰嘉汇科技
BAIJIAHUI

地址：深圳市宝安区福海街道蚝业路39号旭竟昌工业园B6栋3层
电话：15989497850 / 0755-23309606
传真：0755-23309676
邮箱：szbjhkj@163.com
网址：www.szbjkhkj.com

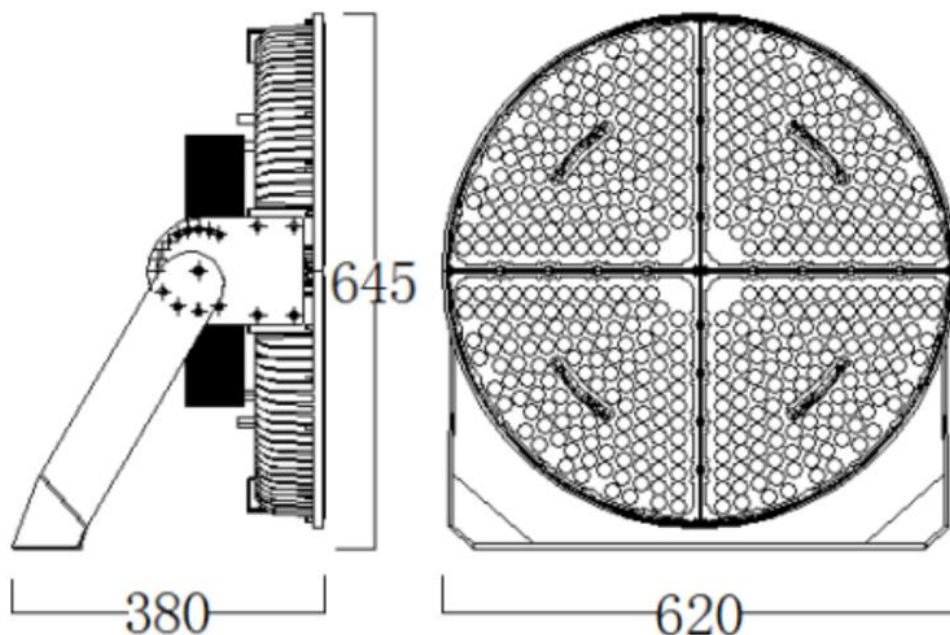
产品规格 (Product Spec) : BJH-QC-1200W-B

电气特性 (Electrical Characteristics)		光学特性(Optical Properties)		
电源 Power Supply	Normal / MEAN WELL	光源 LED Type	Sanan / LUMILEDS 5050	
输入电压 Input Voltage	AC100-305V /50-60Hz	光源数量 LED Q' ty	480pcs	
额定功率 Rated Power	1200W	流明值 Lumen	168000LM±5%	
功率因素 Power Factor	0.97	显色指数 CRI	>70 Ra	
防护等级 Waterproof	IP66	发光角度 Beam Angle	10°/25°/45°/60°	
使用寿命 Life Time	≥50000H	色温 CCT	warm white	3000K
				4000K
			Natural white	5000K
			Pure white	5700K
			6500K	
产品材质 (Product Material)				
电源线 Power Wire	外壳材质 Body material		电气安全等级 Electronic safety grade	
3*1.2mm ² *1M 橡胶线 (Rubber cable L=1M)	铝 + PC Aluminum + PC		I类 (class)	
工作温度 Working Temperature		-30~ +60°C		
LED 结温 LED Junction Temperature		≤80°C		
安全要求 Security Requirement		CE		
环保指令 Environmental Directives		ROHS		
产品尺寸 Product Dimension		620*645*380mm		
净重 N.W		33KG		

灯具照度 (Lamp illumination) :



灯具尺寸 (Lamp Size) :



包装 (Package) :

外箱尺寸 (Packing Box) : 86*68*26CM

材质 Material : K=K

装箱数量 (QTY) : 1 PCS/CTN

重量 (G.W) : 35KG