

LED 工矿灯规格书

LED High Bay Light Datasheet

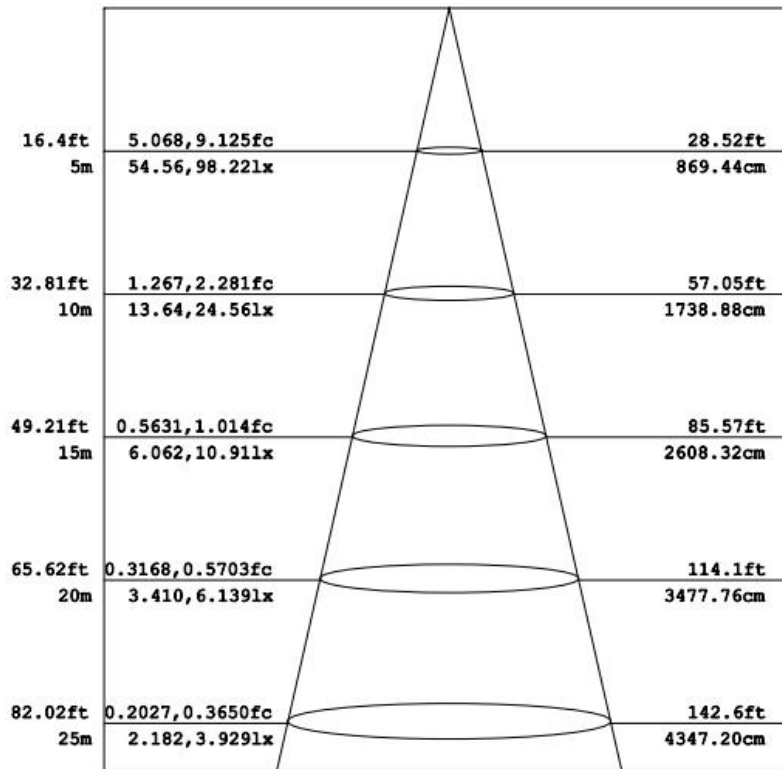


PRODUCT NAME 产品名称	100W 工矿灯
PRODUCT NO 产品型号	BJH-HL-100W-B

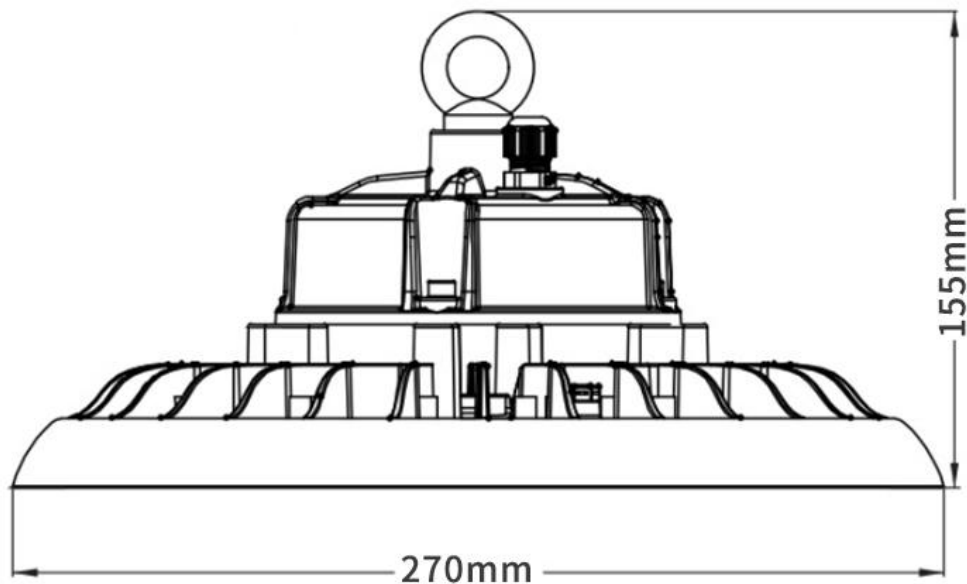
产品规格 (Product Spec) : BJH-HL-100W-B

电气特性 (Electrical Characteristics)		光学特性(Optical Properties)		
电源 Power Supply	Normal	光源 LED Type	2835 灯珠	
输入电压 Input Voltage	AC100-277V /50-60Hz	光源数量 LED Q' ty	160pcs	
额定功率 Rated Power	100W	流明值 Lumen	16000LM±5%	
功率因素 Power Factor	0.95	显色指数 CRI	70 Ra	
防护等级 Waterproof	IP65	发光角度 Beam Angle	60°/90°/120°	
使用寿命 Life Time	≥50000H	色温 CCT	warm white	3000K
				4000K
			Natural white	5000K
			Pure white	5700K
			6500K	
产品材质 (Product Material)				
电源线 Power Wire	外壳材质 Body material		电气安全等级 Electronic safety grade	
3*0.75mm²0.5M 橡胶线 (Rubber cable L=0.5M)	铝 + PC Aluminum + PC		I类 (class)	
工作温度 Working Temperature		-30~ +60°C		
LED 结温 LED Junction Temperature		≤80°C		
安全要求 Security Requirement		CE		
环保指令 Environmental Directives		ROHS		
产品尺寸 Product Dimension		Ø270*155 mm		
净重 N.W		1.8KG		
安装方式		吸顶装 / 吊装		

灯具照度 (Lamp illumination) :



灯具尺寸 (Lamp Size) :



包装 (Package) :

外箱尺寸 (Packing Box) : 30*30*16CM

材质 Material : K=K

装箱数量 (QTY) : 1 PCS/CTN

重量 (G.W) : 2.3 KG